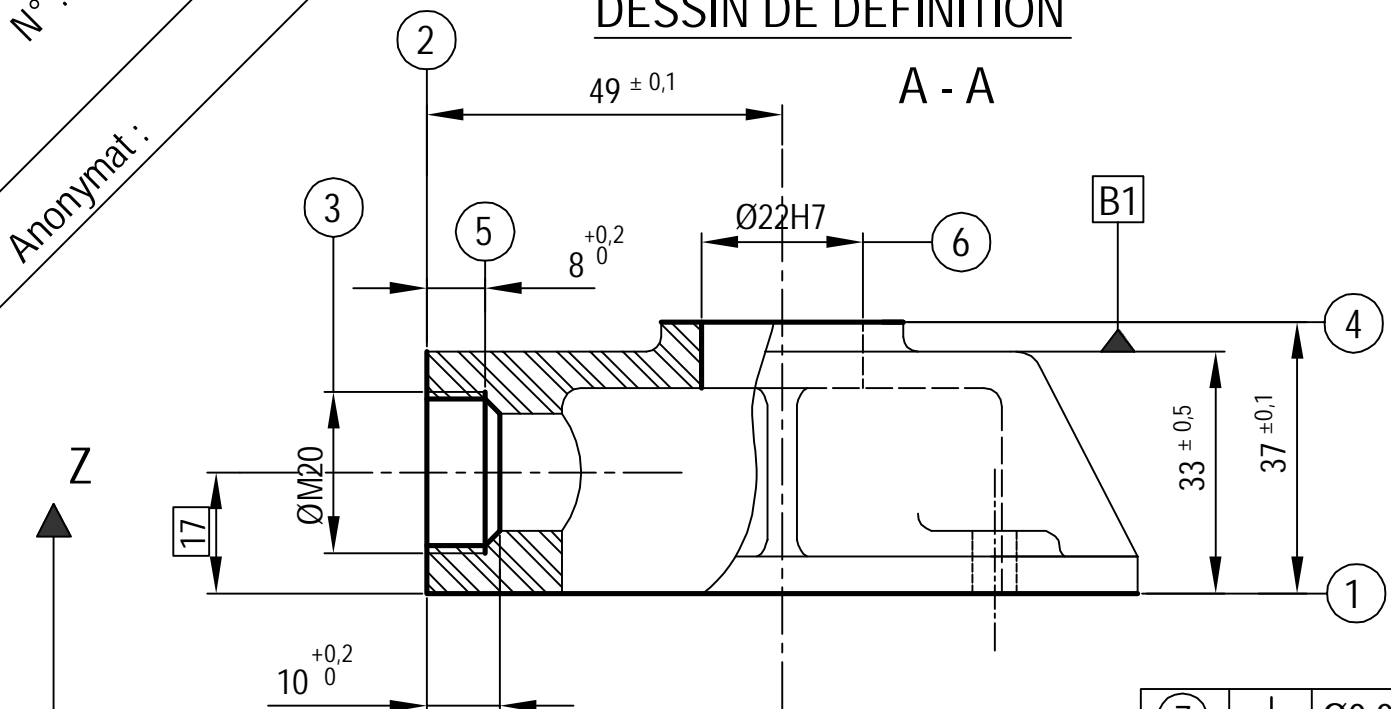


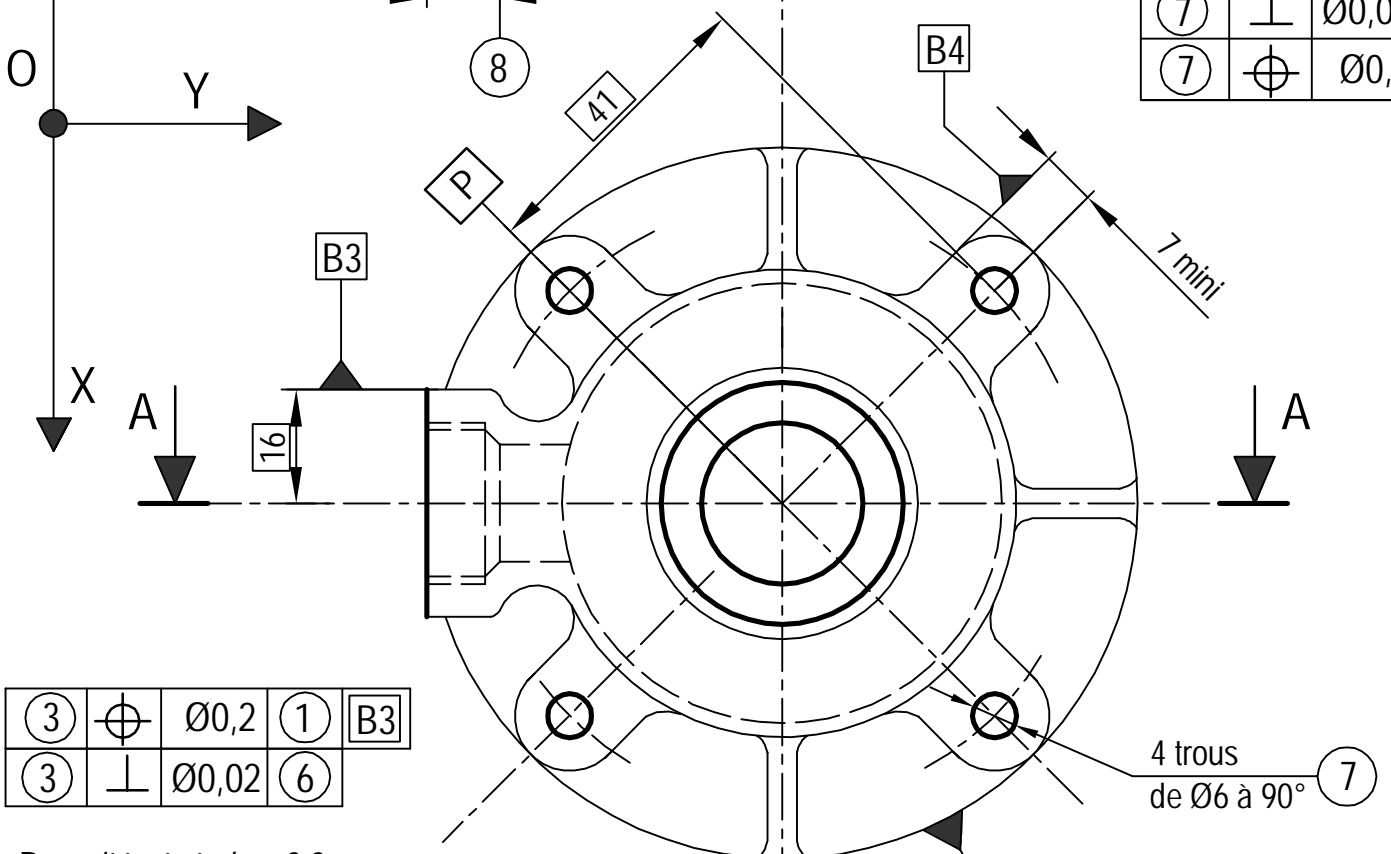
N° :

Anonymat :

DESSIN DE DEFINITION



7	⊥	Ø0,05	1
7	⊕	Ø0,2	6



3	⊕	Ø0,2	1	B3
3	⊥	Ø0,02	6	

4 trous de Ø6 à 90° 7

6	⊙	Ø0,3	B2
6	⊥	Ø0,03	1
2	⊥	Ø0,03	1

P : est un plan médian de 6

Rugosité générale = 3,2
L'alésage de 6 vient noyauté de fonderie de Ø17

Ø22H7 = 22 +0,021/0

DIRECTION DES EXAMENS, CONCOURS PROFESSIONNELS ET CERTIFICATIONS

Durée: 3h	Epreuve:	BEP
Coéf : 04		M.G
Feuille: 2/6	Echelle: 1:1	SESSION 2016

ANALYSE DE FABRICATION

